



**Клапаны обратные с фланцевым присоединением Ру10 Ру 40**

Исполнение А: с внутренним расположением вала клапана

Исполнение С: с наружным расположением вала клапана и рычага с передвижным грузом

Размеры фланцевых присоединений и отверстий по DIN (по запросу также по ГОСТ).

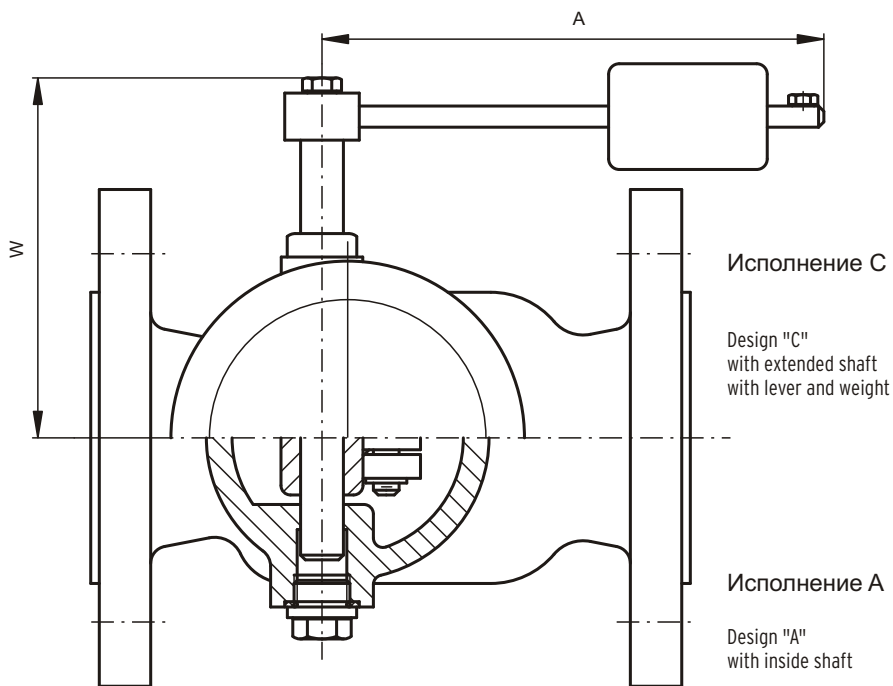
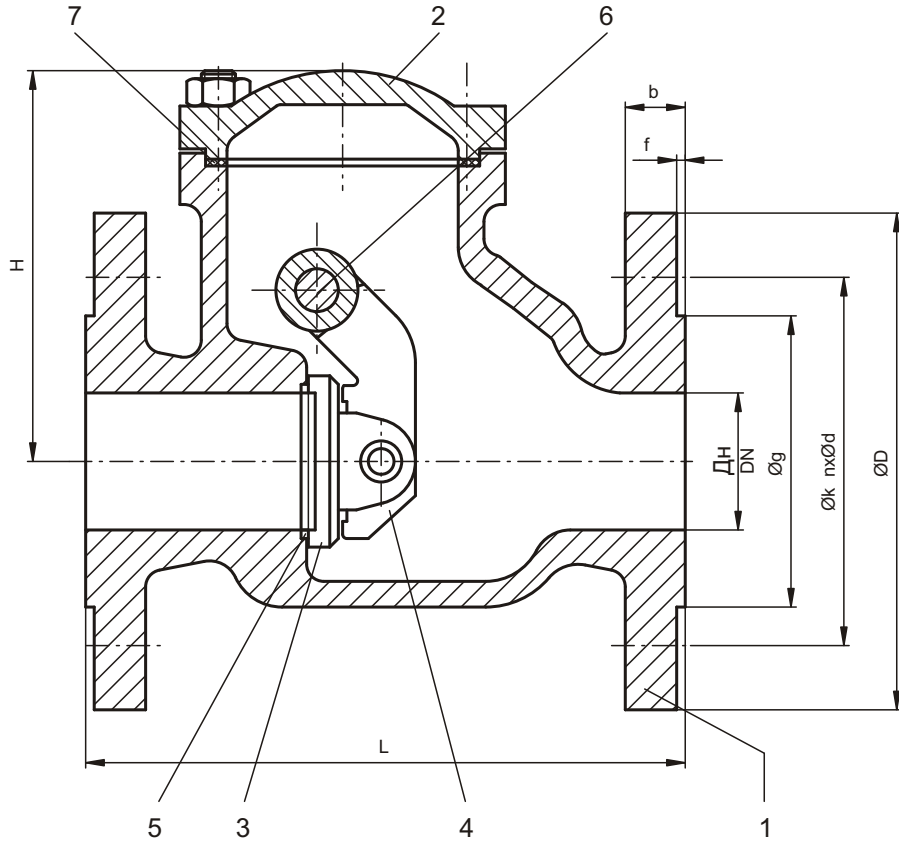
**Swing check valves with flanged ends PN 10 - PN 40**

Design A: with inside shaft

Design C: with extended shaft and lever with adjustable weight

Flange measurement and drilling acc. to DIN.

Зак.-№ Order no.	DIN EN 558-1 Grundreihe Series	Ру PN	Материал / Materials					
			Корпус и крышка Body and cover		Вал клапана Shaft		Уплотнение Sealing	
RK 501	48	10	EN-GJL-250(GG-25)	EN-JL1040	X20Cr13	1.4021	резина / Rubber- X10Cr13	
RK 504	48	10/16	EN-GJL-250(GG-25)	EN-JL1040	X20Cr13	1.4021	X10Cr13	1.4006
RK 505	48	10/16	GP240GH (GS-C25)	1.0619	17% Cr-Stahl / Cr-Steel		X10Cr13	1.4006
RK 506	1	25	GP240GH (GS-C25)	1.0619	17% Cr-Stahl / Cr-Steel		X10Cr13	1.4006
RK 507	1	40	GP240GH (GS-C25)	1.0619	17% Cr-Stahl / Cr-Steel		X10Cr13	1.4006
RK 508	48	10/16	GX5CrNiMo19-11-2	1.4408	GX5CrNiMo19-11-2	1.4408	GX5CrNiMo19-11-2	1.4408
RK 509	1	25/40	GX5CrNiMo19-11-2	1.4408	X20r13	1.4021	GX5CrNiMo19-11-2	1.4408



#### Конструктивные размеры и веса

Structural dimensions and weights

P <sub>y</sub> PN	D <sub>H</sub> DN	L	H <sub>max</sub> *	D	k	nxd	g	f	b	A	W	Вес [кг]* Weight [kg]*				
												"A"	"C"			
10/16	40	180	160	150	110	4x18	88	3	18	по запросу / On request	по запросу / On request	14,0	по запросу / On request			
10/16	50	200	160	165	125	4x18	102	3	20			16,0				
10/16	65	240	165	185	145	4x18	122	3	20			22,0				
10/16	80	260	180	200	160	8x18	138	3	22			25,0				
10/16	100	300	210	220	180	8x18	158	3	24			37,0				
10/16	125	350	240	250	210	8x18	188	3	26			57,0				
10/16	150	400	265	285	240	8x22	212	3	26			83,0				
10	200	500	320	340	295	8x22	268	3	26			157,0				
16	200	500	320	340	295	12x22	268	3	30			157,0				
10	250	600	335	395	350	12x22	320	3	28			203,0				
16	250	600	335	405	355	12x26	320	3	32			203,0				
10	300	700	440	445	400	12x22	370	4	28			325,0				
16	300	700	440	460	410	12x26	378	4	32			325,0				
25/40	40	200	130	150	110	4x18	88	3	18			по запросу / On request		по запросу / On request	18,0	по запросу / On request
25/40	50	230	160	165	125	4x18	102	3	20						24,0	
25/40	65	290	175	185	145	8x18	122	3	22						35,0	
25/40	80	310	190	200	160	8x18	138	3	24	42,0						
25/40	100	350	220	235	190	8x22	162	3	24	50,0						
25/40	125	400	240	270	220	8x26	188	3	26	68,0						
25/40	150	480	260	300	250	8x26	218	3	28	102,0						
25	200	600	350	360	310	12x26	278	3	30	205,0						
40	200	600	350	375	320	12x30	285	3	34	205,0						
25	250	730	370	425	370	12x30	335	3	32	290,0						
40	250	730	370	450	385	12x33	345	3	38	290,0						
25	300	850	440	485	430	16x30	395	4	34	410,0						
40	300	850	440	515	450	16x33	410	4	42	410,0						

\* отклонение размера возможно в зависимости от типа и исполнения / Deviants depending on type and design

#### Материалы

Materials

Поз. Item	Наименование Designation	Материал / Material					
		RK 501			RK 504		
1	Корпус Body	EN-GJL-250 (GG-25)	EN-JL1040	EN-GJL-250 (GG-25)	EN-JL1040		
2	Крышка Cover	EN-GJL-250 (GG-25)	EN-JL1040	EN-GJL-250 (GG-25)	EN-JL1040		
3	Диск Disc	X20Cr13	1.4021	X20Cr13	1.4021		
		GX20Cr14 (ab DN 200)	1.4027	GX20Cr14 (ab DN 200)	1.4027		
4	Рычаг Lever	EN-GJS-500-7 (GGG-50)	EN-JS1050	EN-GJS-500-7 (GGG-50)	EN-JS1050		
5	Седло корпуса Body seat	Gummi / X10Cr13	- / 1.4006	X10Cr13	1.4006		
6	Вал Shaft	X20Cr13	1.4021	X20Cr13	1.4021		
7	Уплотнение Sealing	без асбеста Asbestos free	-	без асбеста Asbestos free	-		

Поз. Item	Наименование Designation	Werkstoff / Material							
		RK 505, 506, 507		RK 508		RK 509			
1	Корпус Body	GP240GH (GS-C25)	1.0619	GX5CrNiMo19-11-2	1.4408	GX5CrNiMo19-11-2	1.4408		
2	Крышка Cover	GP240GH (GS-C25)	1.0619	GX5CrNiMo19-11-2	1.4408	GX5CrNiMo19-11-2	1.4408		
3	Диск Disc	C22G2 (C22.8)	1.0460	GX5CrNiMo19-11-2	1.4408	GX5CrNiMo19-11-2	1.4408		
4	Рычаг Lever	GP240GH (GS-C25)	1.0619	GX5CrNiMo19-11-2	1.4408	GX5CrNiMo19-11-2	1.4408		
5	Седло корпуса Body seat	X10Cr13	1.4006	GX5CrNiMo19-11-2	1.4408	GX5CrNiMo19-11-2	1.4408		
6	Вал Shaft	17% Cr	-	GX5CrNiMo19-11-2	1.4408	X20Cr13	1.4021		
7	Уплотнение Sealing	Граф./металл Graph./Metal		Графит Graphite		без асбеста Asbestos free			



**Рабочие и пробные давления для воды**  
Working and control pressure

№-заказа Order-Nr.	PN	пробное давление, bar Water-test pressure in bar		max. рабочее давление, bar Max. working pressure in bar						
		в корпусе Body	в седле Seat	0°C	100°C	120°C	150°C	200°C	300°C	400°C
RK 501	10	15	10	10	10	-	8	-	-	-
RK 504	16	24	16	16	16	-	14	-	-	-
RK 505	16	24	16	-	-	-	-	14	11	8
RK 506	25	37,5	25	-	-	-	-	22	17	13
RK 507	40	60	40	-	-	-	-	35	28	21
RK 508	16	24	16	-	-	16	-	-	14	13
RK 509	25	37,5	25	-	-	25	-	-	20	20
	40	60	40	-	-	40	-	-	32	32

**Специальные исполнения:**

- с концами под приварку
- фланцы по другим нормам (BST, ASA, ГОСТ и др.)
- с встроенным масляным торможением

Другие специальные исполнения, проходные сечения, материалы и конструкции по запросу.

**Available special designs:**

- Welding ends
- Flanges according to other standards
- Swing check valves with hydraulic damper

Further special designs, nominal widths, materials and accessories on request

Указанная арматура соответствует по конструкции, габаритам, весу и применённым материалам современному состоянию техники и в дальнейшем может быть изменена. За возможные опечатки или ошибки перевода мы ответственности не несём.  
The construction, the measurements and the weights of the described valves represent the current technical standards. We reserve the right to change the technical details and to use materials of equivalent and higher quality. We accept no warranty for any printing or translation errors that might be found in this catalogue.